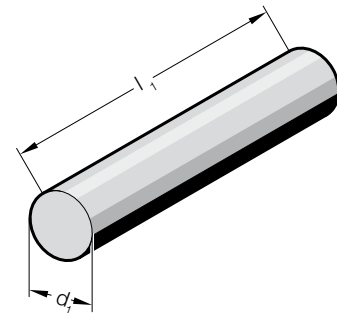


FIBROFLEX®-BARRA REDONDA



253.



Ejecución:

FIBROFLEX® disponible en 3 durezas Shore:

- .5. = 80 Shore A = verde
- .6. = 90 Shore A = amarillo
- .7. = 95 Shore A = rojo

☞ Para más datos vea al principio del capítulo G.

Ejemplo de código:

FIBROFLEX®-Barra redonda	=253.
Dureza del muelle MAT 80 Shore A	= 5.
Diámetro exterior d ₁ 3 mm	= 003
Código	=253.5.003

253. FIBROFLEX®-Barra redonda

d ₁	l ₁	330	500	1.000
2		●		
3				●
4				●
5				●
6				●
7				●
8				●
10				●
12				●
16		●		
20			●	
25			●	
32			●	
40			●	
50			●	
63			●	
80			●	
100			●	
125			●	
140			●	
150			●	
160			●	
180			●	
200			●	