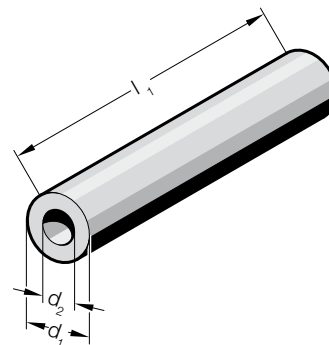


PRĘT DRAŻONY O PRZEKROJU OKRĄGŁYM FIBROELAST®



2541.4.



Material:

Poliuretan na bazie poliestru
70 Shore A

Kolor:

biały

Uwaga:

Pręty drażone o przekroju okrągłym FIBROELAST® można również stosować jako sprężyny.

Właściwości fizyczne:

Twardość Shore A: 70
Moduł 100%: 3,0 [N/mm²]
Moduł 300%: 6,0 [N/mm²]
Wytrzymałość na rozciąganie: 28 [N/mm²]
Wydłużenie: 500 [%]

Wytrzymałość na rozrywanie: 58 [kN/m]
Odształcenie trwałe po ściśnięciu (70°C): 45 [%]
Odbojność: 55 [%]
Maks. odkształcenie: 40 [%]

2541.4. Pręt drażony o przekroju okrągłym FIBROELAST®

Numer katalogowy	d_1	d_2	l_1
2541.4.016	16	6,5	330
2541.4.020	20	8,5	500
2541.4.025	25	10,5	500
2541.4.032	32	13,5	500
2541.4.040	40	13,5	500
2541.4.050	50	17	500
2541.4.063	63	17	500
2541.4.080	80	21	500
2541.4.100	100	21	500
2541.4.125	125	27	500