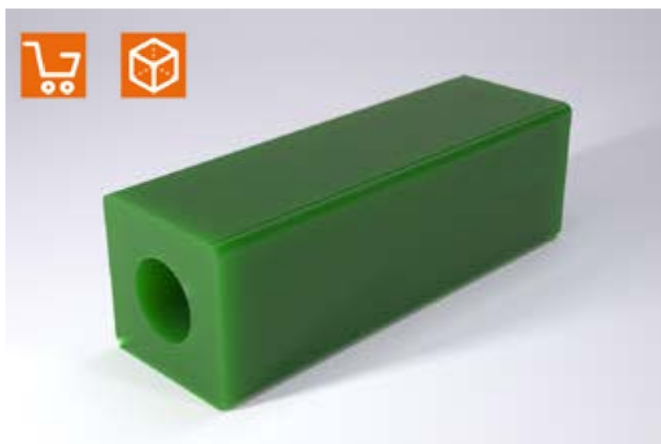
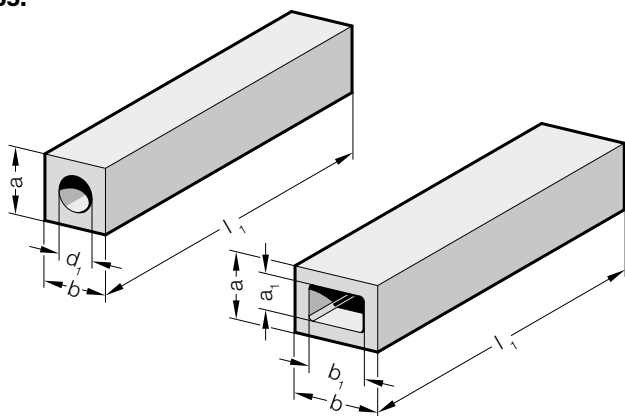


## BARRE CARRÉE CREUSE FIBROFLEX®

255.



### Exécution :

FIBROFLEX® est livrable en 3 duretés Shore A:

.5.=80 Shore A = vert

.6.=90 Shore A = jaune

.7.=95 Shore A = rouge

☞ Pour autres données techniques voir au début du chapitre G.

### Exemple de commande :

Barre carrée creuse FIBROFLEX®	=255.
Dureté de ressort MAT	80 Shore A = 5.
Hauteur a	80 mm = 080.
Largeur b	80 mm = 080.
Longueur l <sub>1</sub>	250 mm = 0250
N° de commande	=255.5.080.080.0250

### 255. Barre carrée creuse FIBROFLEX®

a	b	a <sub>1</sub>	b <sub>1</sub>	d <sub>1</sub>	l <sub>1</sub>	250	500	1000
40	60	20	35					
45	45			20				
50	50			25				
50	180	20	120					
60	60			30		●		
60	80	30	50					
80	80			40		●		
80	100	40	60			●	●	
100	100	50	50			●		
100	125	50	70			●	●	
100	180	50	123			●	●	●
125	125	75	75					