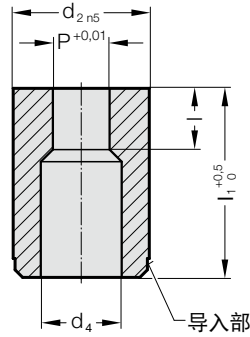


精密冲裁凹模 无凸缘，圆形，ISO 8977



2616.



2616. 精密冲裁凹模 无凸缘，圆形，ISO 8977

d ₂ / 订购数字	d ₄	P	l / 订购数字	l ₁ / (订货字母)	16 (B)	20 (C)	22 (D)	25 (E)	28 (F)	30 (G)	32 (H)	35 (J)	40 (K)
5 / (1)	2.8	1 - 2,4	2 (1)		●	●	●	●	●	●	●	●	●
6 / (2)	3.5	1,6 - 3	3 (2)		●	●	●	●	●	●	●	●	●
8 / (3)	4	2 - 3,5	4 (3)		●	●	●	●	●	●	●	●	●
10 / (4)	5.8	2,5 - 5	4 (3) 8 (6)		●	●	●	●	●	●	●	●	●
13 / (5)	8	4 - 7	5 (4) 8 (6)			●	●	●	●	●	●	●	●
16 / (6)	9.5	6 - 9	5 (4) 8 (6)			●	●	●	●	●	●	●	●
20 / (7)	12	8 - 11	8 (6) 12 (8)			●	●	●	●	●	●	●	●
22 / (8)	15	9 - 14	8 (6) 12 (8)			●	●	●	●	●	●	●	●
25 / (9)	17.3	10,7 - 16	8 (6) 12 (8)			●	●	●	●	●	●	●	●
32 / (10)	20.7	15 - 20	8 (6) 12 (8)			●	●	●	●	●	●	●	●
38 / (11)	27.7	19 - 27	8 (6) 12 (8)					●	●	●	●	●	●
40 / (12)	27.7	19 - 27	8 (6) 12 (8)					●	●	●	●	●	●
50 / (14)	37	26 - 36	8 (6) 12 (8)					●	●	●	●	●	●

材料:

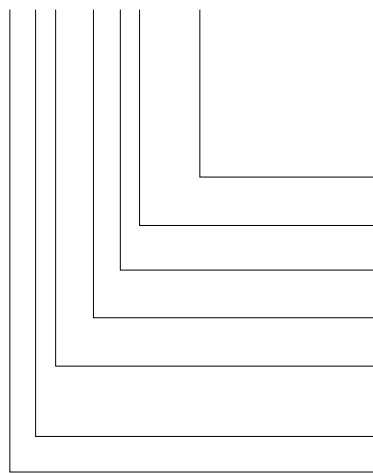
HSS
硬度 62 ± 2 HRC

结构:

直径d₂，导入部以及表面
特别尺寸请洽询

订购示例: 无扭防扭转元素

2 6 1 6 . 10 F 8 . 1 5 1 0

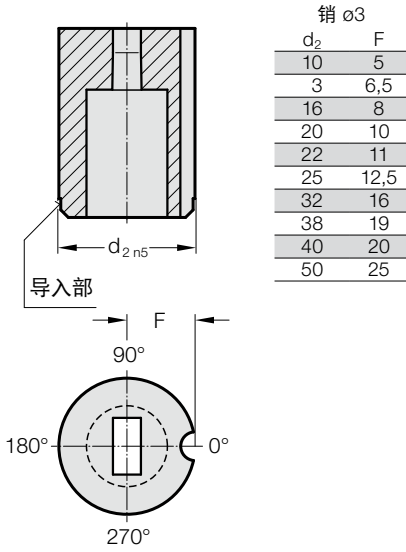


形状:
P = 0,15,1 mm
成型截面切削刃长度: l
12 mm
长度: l₁
28 mm
直径: d₂
32 mm
型号:
无凸缘
ISO 8977
规格:
圆形
冲裁凹模

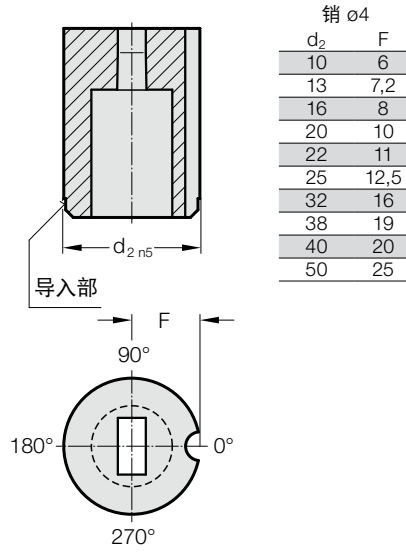
圆形
= 1510
订购数字
= (8)
订货字母
= (F)
订购数字
= (10)
订购数字
= (6)
订购数字
= (1)
= 26

冲裁凹模无凸缘，圆柱形，ISO 8977，防扭转元素

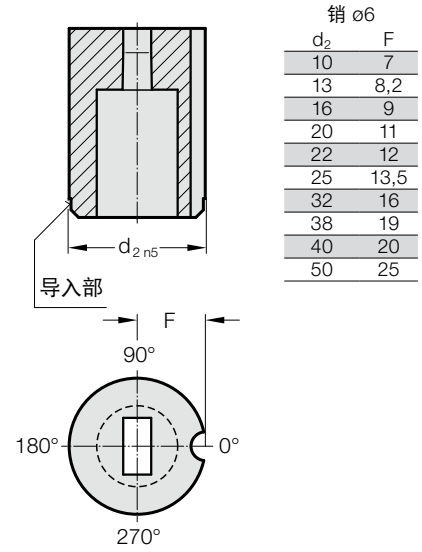
防扭转元素 1 (1)



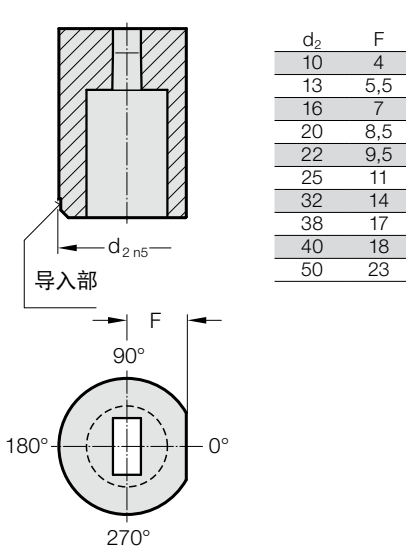
防扭转元素 2 (2)



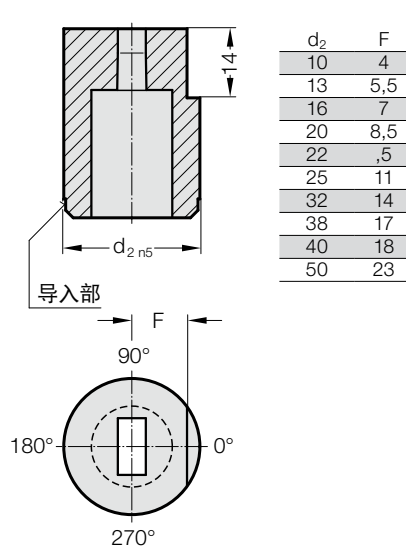
防扭转元素 3 (3)



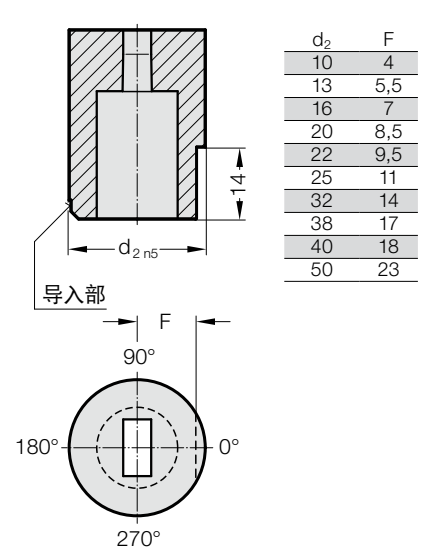
防扭转元素 4 (4)



防扭转元素 5 (5)

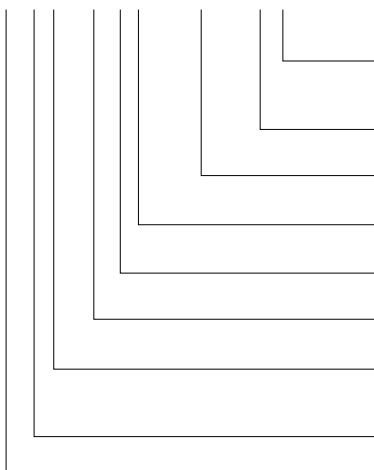


防扭转元素 6 (6)



订购示例：带扭防扭转元素，自 $d_2 \geq 10$ mm

2 6 1 6 . 1 0 F 8 . 1 5 1 0 . A 4



防扭转元素：
刃磨面
(穿过的)
角度：
0°
形状：圆形
P = ø 15,1 mm
成型截面切削刃长度：l
12 mm
长度：l₁
28 mm
直径：d₂
32 mm
型号：
无凸缘
ISO 8977
规格：
圆形
冲裁凹模

订购数字
= (4)
订货字母
= (A)
= 1510
订购数字
= (8)
订货字母
= (F)
订购数字
= (10)
订购数字
= (6)
订购数字
= (1)
= 26