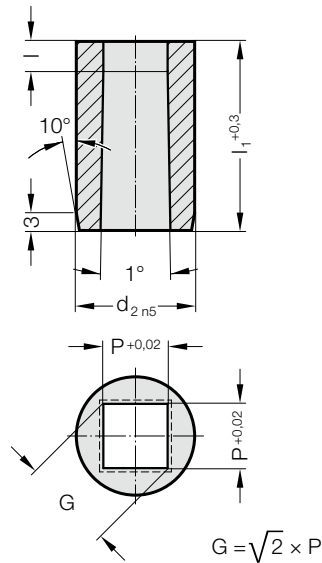


STŘIŽNÁ POUZDRO BEZ OSAZENÍ, ČTYŘHRANNÝ, AUTOMOBILOVÁ NORMA



2625.



2625. Střížná pouzdro bez osazení, Čtyřhranný, automobilová norma

d ₂ / Objednáací číslo	P _{min}	G _{max}	I / Objednáací číslo	I ₁ / (Objednáací písmeno)	13	16	20	22	25	28	30	32	35	40
					(A)	(B)	(C)	(D)	(E)	(F)	(G)	(H)	(J)	(K)
10 / (4)	1,3	6,8	3 (2) 4 (3) 5 (4)		●	●	●	●	●	●	●	●	●	●
13 / (5)	1,9	8,8	3 (2) 5 (4) 8 (6)		●	●	●	●	●	●	●	●	●	●
16 / (6)	1,9	10,8	3 (2) 5 (4) 8 (6)				●	●	●	●	●	●	●	●
20 / (7)	1,9	13,6	3 (2) 5 (4) 10 (7)				●	●	●	●	●	●	●	●
22 / (8)	1,9	15	3 (2) 6 (5) 10 (7)				●	●	●	●	●	●	●	●
25 / (9)	1,9	17	3 (2) 6 (5) 10 (7)				●	●	●	●	●	●	●	●
32 / (10)	1,9	22	3 (2) 6 (5) 12 (8)				●	●	●	●	●	●	●	●
38 / (11)	1,9	27	3 (2) 8 (6) 12 (8)				●	●	●	●	●	●	●	●
40 / (12)	1,9	27	3 (2) 8 (6) 12 (8)				●	●	●	●	●	●	●	●
45 / (13)	2,4	35	3 (2) 8 (6) 12 (8)				●	●	●	●	●	●	●	●
50 / (14)	4	40	3 (2) 8 (6) 12 (8)				●	●	●	●	●	●	●	●
56 / (15)	4	45	3 (2) 8 (6) 12 (8)				●	●	●	●	●	●	●	●
63 / (16)	4	50	3 (2) 8 (6) 12 (8)				●	●	●	●	●	●	●	●
71 / (17)	4	56	3 (2) 8 (6) 12 (8)				●	●	●	●	●	●	●	●
76 / (18)	5,6	60	3 (2) 8 (6) 12 (8)				●	●	●	●	●	●	●	●
85 / (19)	5,6	66	3 (2) 8 (6) 12 (8)				●	●	●	●	●	●	●	●
90 / (20)	5,6	70	3 (2) 8 (6) 12 (8)				●	●	●	●	●	●	●	●
100 / (21)	5,6	78	3 (2) 8 (6) 12 (8)				●	●	●	●	●	●	●	●

Materiál:

HSS

Tvrdoost 62 ± 2 HRC

Provedení:

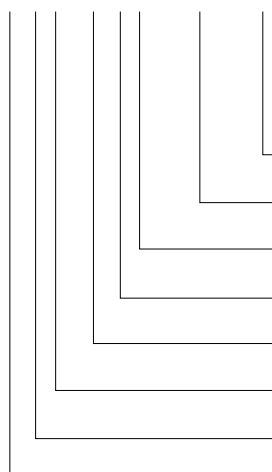
Průměr d₂ a čelní plochy broušené.
Nestandardní výroba na poptávku.

Upozornění:

V případě střížné mezery ≤ 0,04 mm zaobluje FIBRO ostré rohy, pokud se objednává dohromady střížník a střížné pouzdro. Tím se sníží doba montáže a riziko zlomení hrany během provozu.

Příklad objednávky: s zajištěním proti otočení

2625.10F8.1350.A3



Zajištění proti otočení:

Kolík Ø 6 mm

Úhel:

0°

Tvar: čtyřhranný, Délka P

P = 13,5 mm

Tvarovací střížná délka: I

12 mm

Délka: I₁

28 mm

Průměr: d₂

32 mm

Typ: bez osazení

Automobilový Standard

Provedení:

čtyřhranný

Střížná pouzdra

Objednáací číslo

= (3)

Objednáací písmeno

= (A)

= (1350)

Objednáací číslo

= (8)

Objednáací písmeno

= (F)

Objednáací číslo

= (10)

Objednáací číslo

= (5)

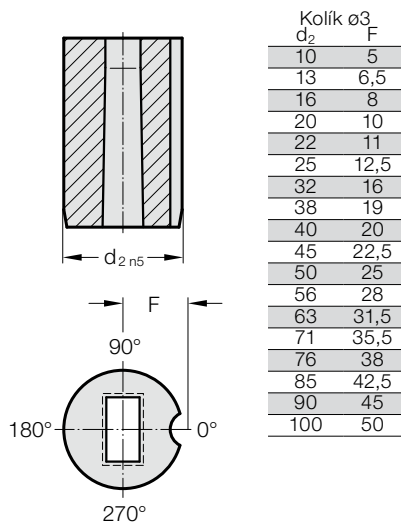
Objednáací číslo

= (2)

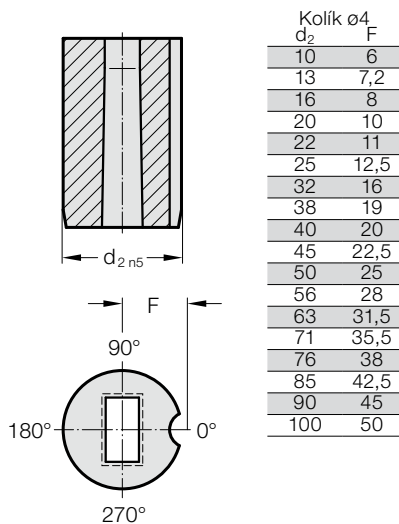
= 26

STŘIŽNÁ POUZDRA BEZ OSAZENÍ, AUTOMOBILOVÁ NORMA, ZAJIŠTĚNÍ PROTI OTOČENÍ

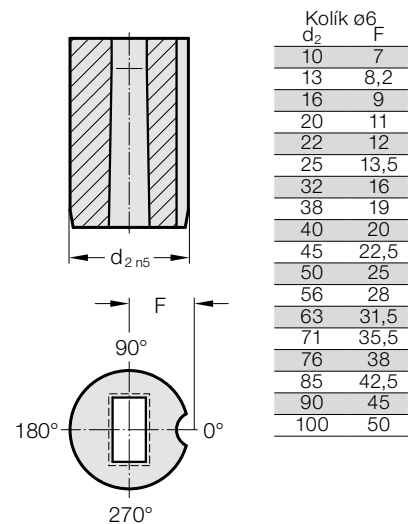
Zajištění proti otočení 1 (1)



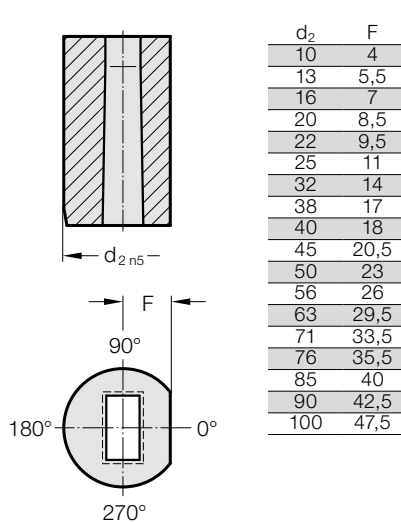
Zajištění proti otočení 2 (2)



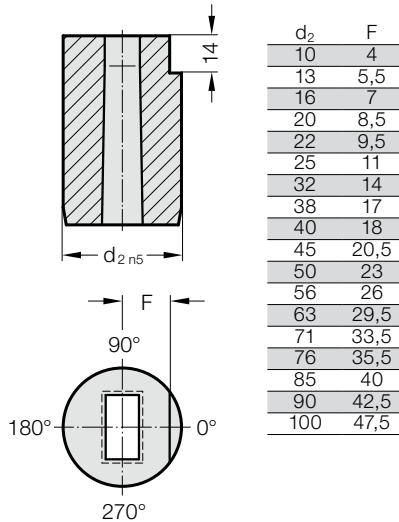
Zajištění proti otočení 3 (3)



Zajištění proti otočení 4 (4)



Zajištění proti otočení 5 (5)



Zajištění proti otočení 6 (6)

