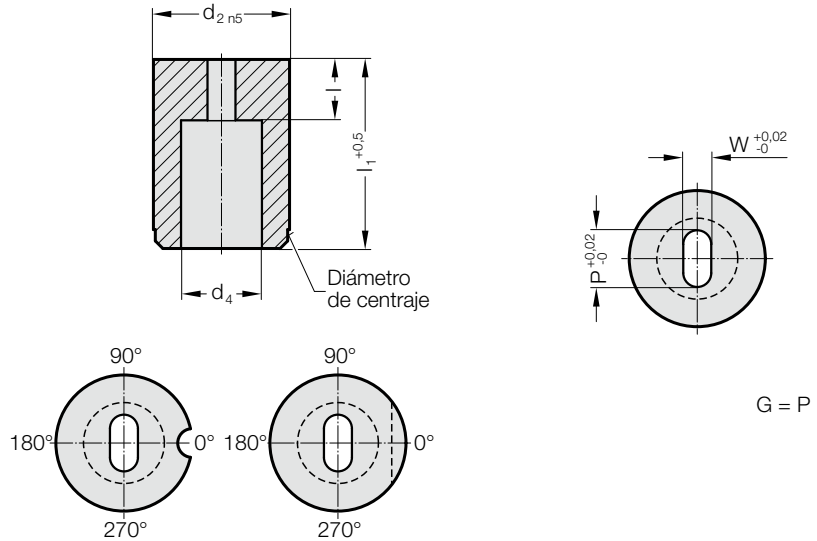


CASQUILLO DE CORTE SIN VALONA, AGUJERO OBLONGO, ISO 8977



2646.



2646. Casquillo de corte sin valona, agujero oblongo, ISO 8977

| d ₂ / Número de pedido | d ₄ | W _{min} | G _{max} | l / | | 16 (B) | 20 (C) | 22 (D) | 25 (E) | 28 (F) | 30 (G) | 32 (H) | 35 (J) | 40 (K) |
|-----------------------------------|----------------|------------------|------------------|------------------|------------------------------------|-----------|-----------|-----------|-----------|-----------|-----------|-----------|-----------|-----------|
| | | | | Número de pedido | l ₁ / (Letra de pedido) | | | | | | | | | |
| 10 / (4) | 5,8 | 1,2 | 5 | 4 (3) 8 (6) | | ● | ● | ● | ● | ● | ● | ● | ● | ● |
| 13 / (5) | 8 | 2 | 7 | 5 (4) 8 (6) | | | ● | ● | ● | ● | ● | ● | ● | ● |
| 16 / (6) | 9,5 | 2,4 | 9 | 5 (4) 8 (6) | | | ● | ● | ● | ● | ● | ● | ● | ● |
| 20 / (7) | 12 | 3,2 | 11 | 8 (6) 12 (8) | | | ● | ● | ● | ● | ● | ● | ● | ● |
| 22 / (8) | 15 | 4 | 14 | 8 (6) 12 (8) | | | ● | ● | ● | ● | ● | ● | ● | ● |
| 25 / (9) | 17,3 | 4,8 | 16 | 8 (6) 12 (8) | | | ● | ● | ● | ● | ● | ● | ● | ● |
| 32 / (10) | 20,7 | 5,5 | 20 | 8 (6) 12 (8) | | | ● | ● | ● | ● | ● | ● | ● | ● |
| 38 / (11) | 27,7 | 6,4 | 27 | 8 (6) 12 (8) | | | | | ● | ● | ● | ● | ● | ● |
| 40 / (12) | 27,7 | 6,4 | 27 | 8 (6) 12 (8) | | | | | ● | ● | ● | ● | ● | ● |
| 50 / (14) | 37 | 9 | 36 | 8 (6) 12 (8) | | | | | ● | ● | ● | ● | ● | ● |

Material:

HSS

Dureza 62 ± 2 HRC

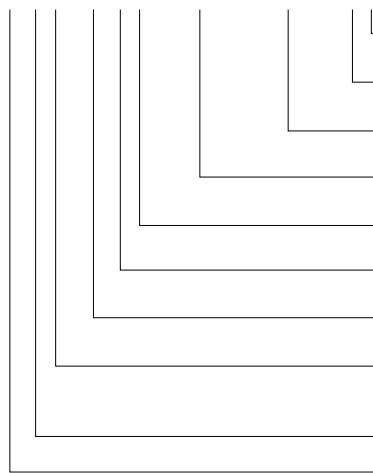
Ejecución:

Diámetro d₂, y de centrado, así como superficies frontales, rectificadas.

Ejecución especial sobre demanda.

Ejemplo de código: con seguro antigiro

2646.10F8.1350.0650.B2



Seguro anti-giro:

Pasador Ø 4 mm

Angulo:

90°

Forma: agujero oblongo, Anchura W

W = 6,5 mm

Forma: agujero oblongo, Longitud P

P = 13,5 mm

Longitud de corte de forma: l

12 mm

Longitud: l₁

28 mm

Diámetro: d₂

32 mm

Tipo:

sin valona

ISO 8977

Ejecución:

agujero oblongo

Casquillo de corte

Número de pedido

= (2)

Letra de pedido

= (B)

Número de pedido

= 0650

Número de pedido

= 1350

Número de pedido

= (8)

Letra de pedido

= (F)

Número de pedido

= (10)

Número de pedido

= (6)

Número de pedido

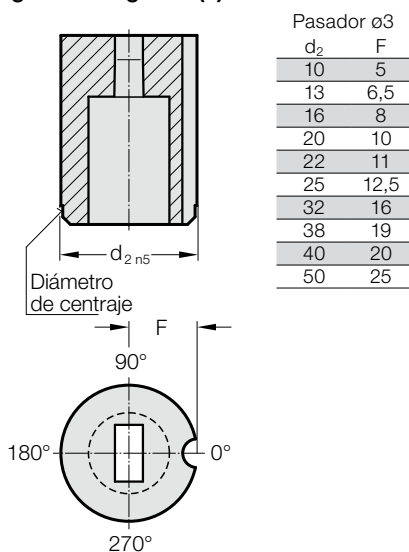
= (4)

Número de pedido

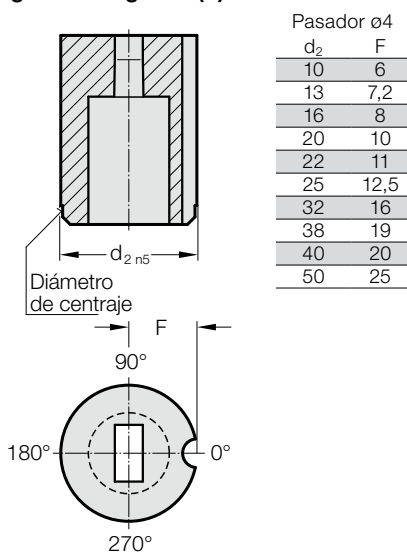
= 26

CASQUILLOS DE CORTE SIN VALONA, CILÍNDRICOS, ISO 8977, SEGURO ANTI-GIRO

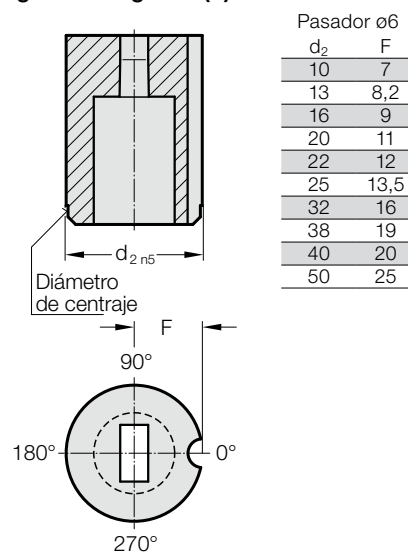
Seguro anti-giro 1 (1)



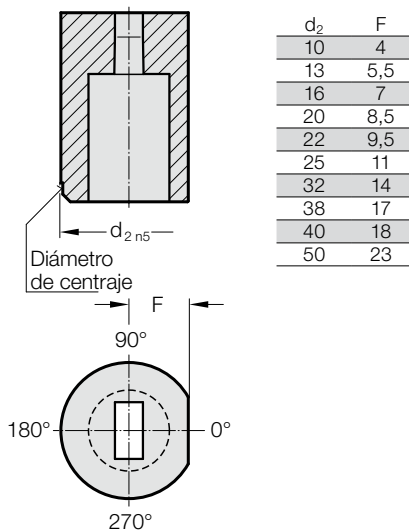
Seguro anti-giro 2 (2)



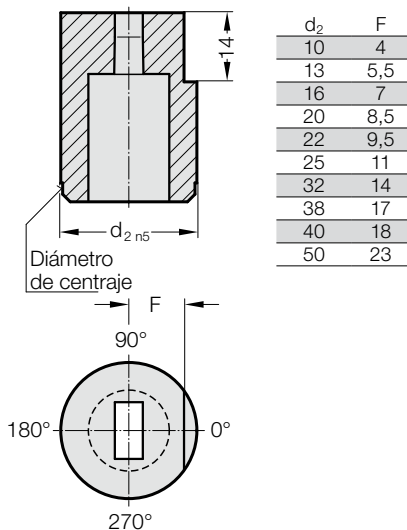
Seguro anti-giro 3 (3)



Seguro anti-giro 4 (4)



Seguro anti-giro 5 (5)



Seguro anti-giro 6 (6)

