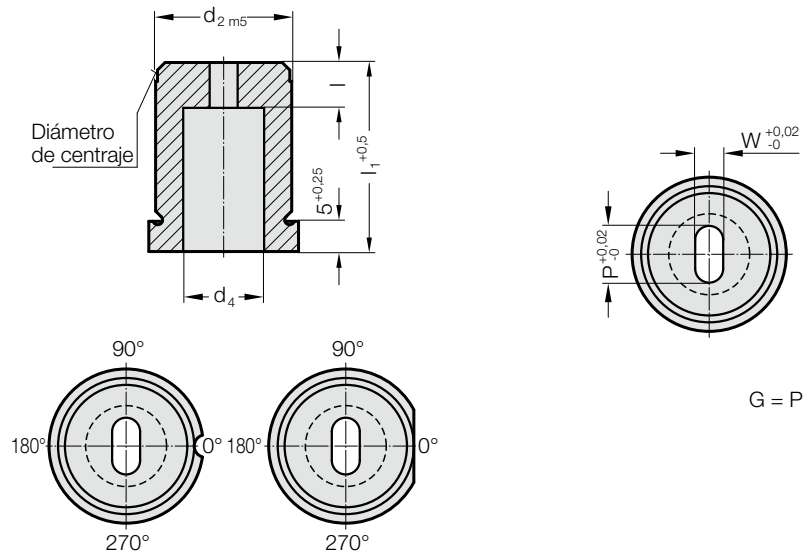


# CASQUILLO DE CORTE CON VALONA, AGUJERO OBLONGO, ISO 8977



2647.



G = P

## 2647. Casquillo de corte con valona, agujero oblongo, ISO 8977

d <sub>2</sub> / Número de pedido	d <sub>3</sub>	d <sub>4</sub>	W <sub>min</sub>	G <sub>max</sub>	I / Número de pedido	l <sub>1</sub> / (Letra de pedido)	16 (B)	20 (C)	22 (D)	25 (E)	28 (F)	30 (G)	32 (H)	35 (J)
8 / (3)	11	4	1,2	3,5	4 (3)		●	●	●	●	●	●	●	●
10 / (4)	13	5,8	1,2	5	4 (3) 8 (6)		●	●	●	●	●	●	●	●
13 / (5)	16	8	2	7	5 (4) 8 (6)		●	●	●	●	●	●	●	●
16 / (6)	19	9,5	2,4	9	5 (4) 8 (6)		●	●	●	●	●	●	●	●
20 / (7)	23	12	3,2	11	8 (6) 12 (8)		●	●	●	●	●	●	●	●
22 / (8)	25	15	4	14	8 (6) 12 (8)		●	●	●	●	●	●	●	●
25 / (9)	28	17,3	4,8	16	8 (6) 12 (8)		●	●	●	●	●	●	●	●
32 / (10)	35	20,7	5,5	20	8 (6) 12 (8)		●	●	●	●	●	●	●	●
38 / (11)	41	27,7	6,4	27	8 (6) 12 (8)		●	●	●	●	●	●	●	●
40 / (12)	43	27,7	6,4	27	8 (6) 12 (8)		●	●	●	●	●	●	●	●
50 / (14)	53	37	6,4	36	8 (6) 12 (8)		●	●	●	●	●	●	●	●

### Material:

HSS

Dureza 62 ± 2 HRC

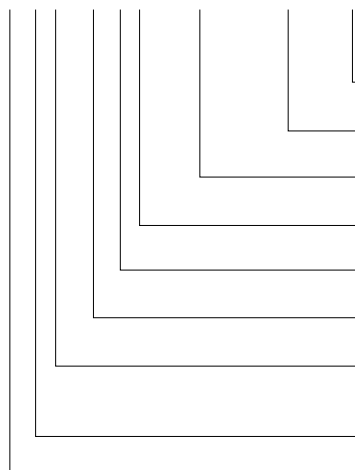
### Ejecución:

Diámetro d<sub>2</sub>, y de centrado, así como superficies frontales, rectificadas.

Ejecución especial sobre demanda.

### Ejemplo de código: con seguro antigiro

**2647.10F8.1350.0650.A3**



#### Seguro anti-giro:

Pasador Ø 6 mm

#### Angulo:

0°

#### Forma: agujero oblongo, Anchura W

W = 6,5 mm

#### Forma: agujero oblongo, Longitud P

P = 13,5 mm

#### Longitud de corte de forma: I

12 mm

#### Longitud: l<sub>1</sub>

28 mm

#### Diámetro: d<sub>2</sub>

32 mm

#### Tipo:

con valona

ISO 8977

#### Ejecución:

agujero oblongo

#### Casquillo de corte

#### Número de pedido

= (3)

#### Letra de pedido

= (A)

#### Número de pedido

= 0650

#### Número de pedido

= (8)

#### Letra de pedido

= (F)

#### Número de pedido

= (10)

#### Número de pedido

= (7)

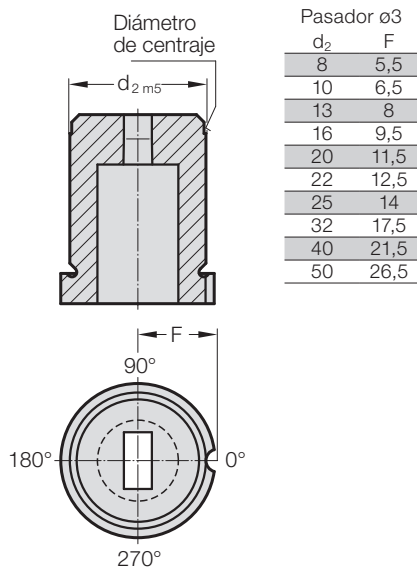
#### Número de pedido

= (4)

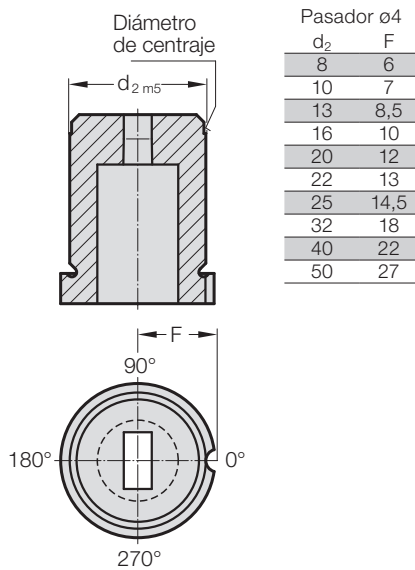
= 26

# CASQUILLOS DE CORTE CON VALONA, CILÍNDRICOS, ISO 8977, SEGURO ANTI-GIRO

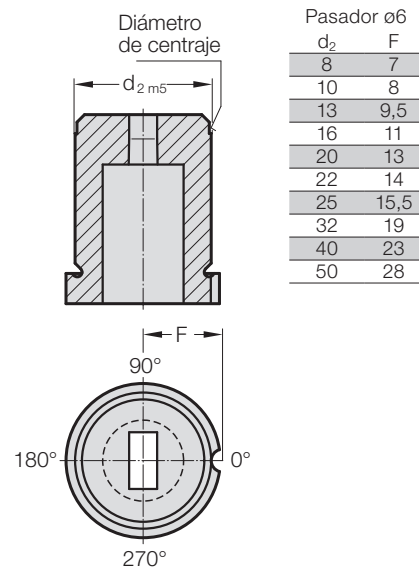
## Seguro anti-giro 1 (1)



## Seguro anti-giro 2 (2)



## Seguro anti-giro 3 (3)



## Seguro anti-giro 4 (4)

