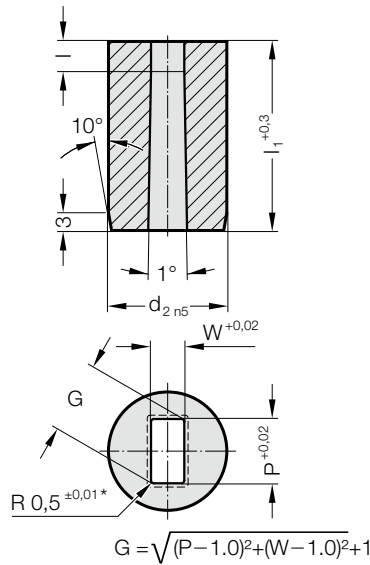


SCHNEIDBUCHSE OHNE BUND, RECHTECK MIT RADIUS, AUTOMOBIL-NORM



2655.



2655. Schneidbuchse ohne Bund, Rechteck mit Radius, Automobil-Norm

d ₂ / (Bestellziffer)	W _{min}	G _{max}	l / Bestellziffer	l ₁ / (Bestellbuchstabe)	13 (A)	16 (B)	20 (C)	22 (D)	25 (E)	28 (F)	30 (G)	32 (H)	35 (J)	40 (K)
10 / (4)	1,3	6,8	3 (2) 4 (3) 5 (4)		●	●	●	●	●	●	●	●	●	
13 / (5)	1,9	8,8	3 (2) 5 (4) 8 (6)		●	●	●	●	●	●	●	●	●	
16 / (6)	1,9	10,8	3 (2) 5 (4) 8 (6)				●	●	●	●	●	●	●	
20 / (7)	1,9	13,6	3 (2) 5 (4) 10 (7)				●	●	●	●	●	●	●	
22 / (8)	1,9	15	3 (2) 6 (5) 10 (7)				●	●	●	●	●	●	●	
25 / (9)	1,9	17	3 (2) 6 (5) 10 (7)				●	●	●	●	●	●	●	
32 / (10)	1,9	22	3 (2) 6 (5) 12 (8)				●	●	●	●	●	●	●	
38 / (11)	1,9	27	3 (2) 8 (6) 12 (8)				●	●	●	●	●	●	●	●
40 / (12)	1,9	27	3 (2) 8 (6) 12 (8)					●	●	●	●	●	●	●
45 / (13)	2,4	35	3 (2) 8 (6) 12 (8)					●	●	●	●	●	●	●
50 / (14)	4	40	3 (2) 8 (6) 12 (8)					●	●	●	●	●	●	●
56 / (15)	4	45	3 (2) 8 (6) 12 (8)					●	●	●	●	●	●	●
63 / (16)	4	50	3 (2) 8 (6) 12 (8)					●	●	●	●	●	●	●
71 / (17)	4	56	3 (2) 8 (6) 12 (8)					●	●	●	●	●	●	●
76 / (18)	5,6	60	3 (2) 8 (6) 12 (8)						●	●	●	●	●	●
85 / (19)	5,6	66	3 (2) 8 (6) 12 (8)						●	●	●	●	●	●
90 / (20)	5,6	70	3 (2) 8 (6) 12 (8)						●	●	●	●	●	●
100 / (21)	5,6	78	3 (2) 8 (6) 12 (8)						●	●	●	●	●	●

Werkstoff:

HSS

Härte 62 ± 2 HRC

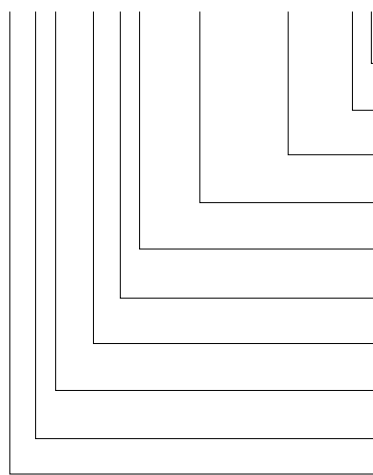
Ausführung:

Durchmesser d₂ sowie Stirnflächen geschliffen.
Sonderanfertigung auf Anfrage.

* Anderer Radius, siehe standardisierte Sonderformen.

Bestell-Beispiel: mit Verdrehssicherung

2655.10F8.1350.0650.A3



Verdrehssicherung:

Stift Ø 6 mm

Winkel:

0°

Form: Rechteck mit Radius, Breite W

W = 6,5 mm

Form: Rechteck mit Radius, Länge P

P = 13,5 mm

Formschneidlänge: l

12 mm

Länge: l₁

28 mm

Durchmesser: d₂

32 mm

Typ: ohne Bund

Automobil-Norm

Ausführung:

Rechteck mit Radius

Schneidbuchsen

Bestellziffer

= (3)

Bestellbuchstabe

= (A)

Bestellziffer

= (0650)

Bestellziffer

= (1350)

Bestellbuchstabe

= (F)

Bestellziffer

= (10)

Bestellziffer

= (5)

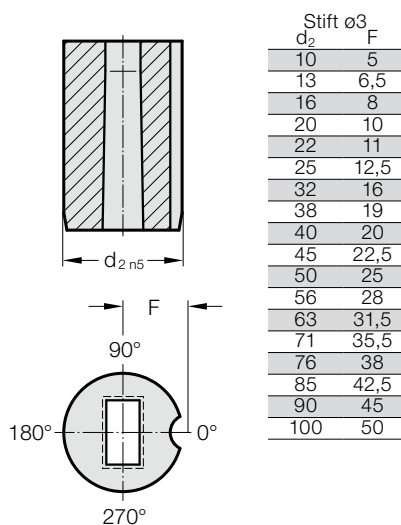
Bestellziffer

= (5)

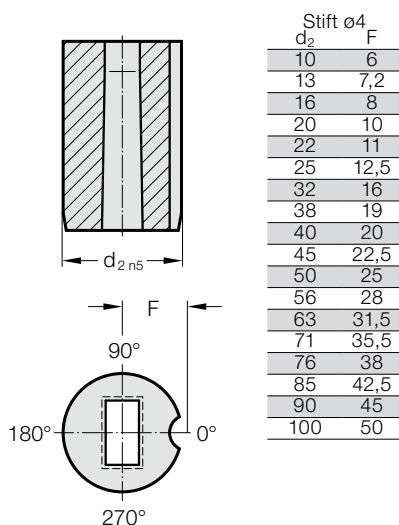
= (26)

SCHNEIDBUCHSEN OHNE BUND, AUTOMOBIL-NORM, VERDREHSICHERUNGEN

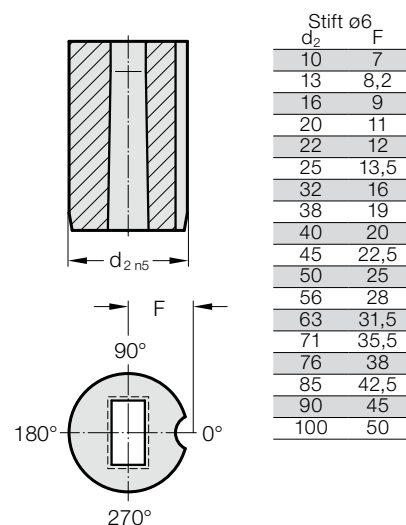
Verdrehsicherung 1 (1)



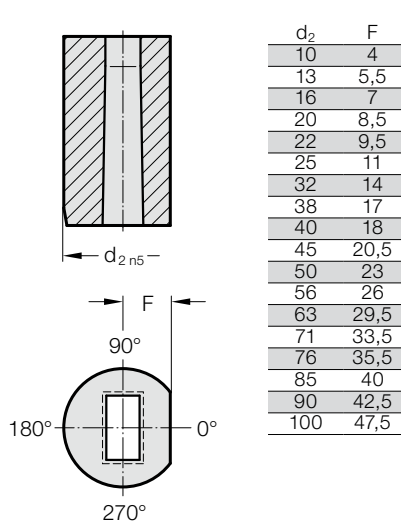
Verdrehsicherung 2 (2)



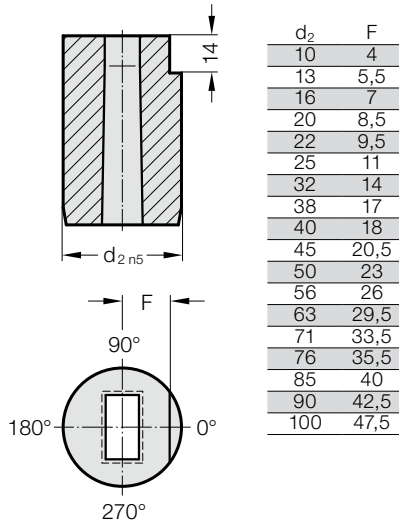
Verdrehsicherung 3 (3)



Verdrehsicherung 4 (4)



Verdrehsicherung 5 (5)



Verdrehsicherung 6 (6)

