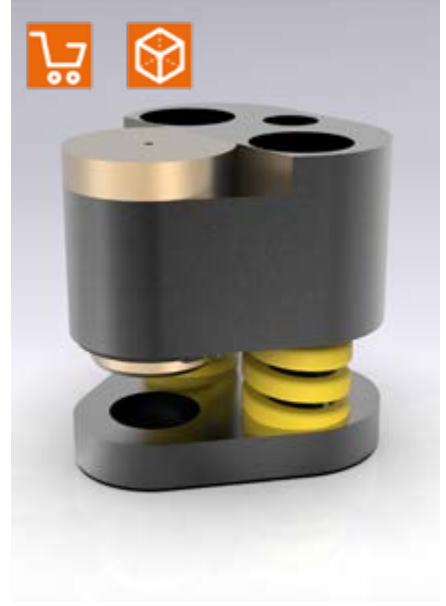
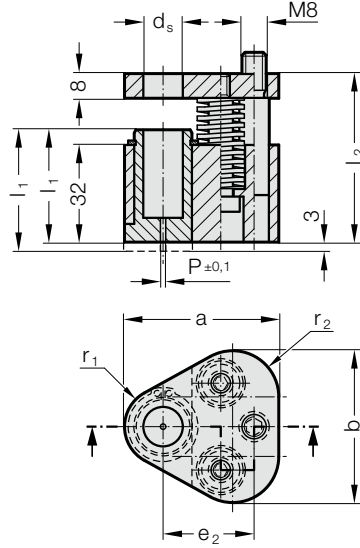


SIYIRICI ÜNİTESİ POLY STRIP, BAŞLANGIÇ DELİĞİ AÇMA İLE, HIZLI DEĞİŞTİRİLEN KESME ZIMBASI İÇİN

2667.□□0□.



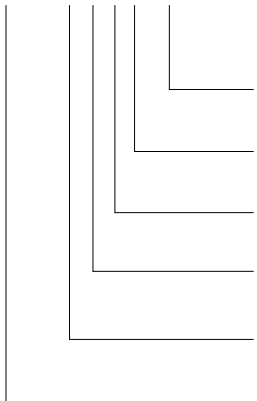
2667.xx0x. Siyirici ünitesi POLY STRIP, başlangıç deliği açma ile, hızlı değiştirilen kesme zımbası için

d _s / (Sipariş kodu karakteri)	P	a	b	e ₂	r ₁	r ₂	Zımba Tipi					l ₁	37	40				
							l	SWL	SWL	SWS	SWL				SWS	(Sipariş kodu karakteri)	(A)	(B)
10 / (F)	1.5	44.5	43.7	26.925	9.5	12	80	90	90	100	100	55.5	65.5	55.5	75.5	65.5		
13 / (G)	1.5	50.8	50	29.97	12.7	15.2	●	●	●	●	●	●	●	●	●	●	●	●
16 / (H)	1.5	54	53.2	31.75	14.3	16.8	●	●	●	●	●	●	●	●	●	●	●	●
20 / (J)	1.5	60.3	59.5	33.53	17.5	20	●	●	●	●	●	●	●	●	●	●	●	●
25 / (K)	1.5	69.9	69.1	40.64	22.2	24.7	●	●	●	●	●	●	●	●	●	●	●	●
32 / (L)	1.5	69.9	69.1	40.64	22.2	24.7	●	●	●	●	●	●	●	●	●	●	●	●
38 / (M)	1.5	77.4	76.6	43.99	26	28.5	●	●	●	●	●	●	●	●	●	●	●	●
40 / (N)	1.5	77.4	76.6	43.99	26	28.5			●		●						●	●

d _s / (Sipariş kodu karakteri)	Zımba türü	Zımba uzunluğu l	Siyırma kovani l ₁	Siyırma kuvveti maks. [N]	SWL / l = 90 mm														
					SWL	SWL	SWL	SWL	SWL	SWL	SWS	SWS	SWS	SWS	SWS				
10 / (F)	080	080	090	810	786	1098	1022	884	1280	810									
13 / (G)	1022	884	1280	810	786	1098	1022	884	1280	810									
16 / (H)	2856	1668	3128	1282	1920	2688	2856	1668	3128	1282									
20 / (J)	5049	2714	5124	2180	3120	4368	5049	2714	5124	2180									
25 / (K)	5049	2714	5124	2180	3120	4368	5049	2714	5124	2180									
32 / (L)	5049	2714	5124	2180	3120	4368	5049	2714	5124	2180									
38 / (M)	5049	2714	5124	2180	3120	4368	5049	2714	5124	2180									
40 / (N)							5049	2714	5124	2180									

Siparis Kodu (örnek):

2667.FE0A.A



Kesim formu konumu:

0°

Siyırma kovani uzunluğu: l₁

Standart

Kesme biçimi:

Başlangıç deliği açma

Zımba türü/uzunluğu: l

SWL / l = 90 mm

Zımba çapı: d₁

d₁ = 10 mm

Siyırma ünitesi
POLY STRIP

Sipariş kodu karakteri

= (A)

Sipariş kodu karakteri

= (A)

Sipariş No

= (0)

Sipariş kodu karakteri

= (E)

Sipariş kodu karakteri

= (F)

= 2667

Tanım:

Siyırma ünitesi dış kaplama parçalarında kullanım için uygundur.

Üçgen alma plakası ile kullanım, hızlı değiştirilen kesme zımbası ISO 2664.05./06./10. için.

Malzeme:

Siyırma kovani: CuZn25Al5 (no. 2.0598)

Siyırma plakası: 40CrMnMoS8-6 (no. 1.2312)

Baskı plakası: 40CrMnMoS8-6 (no. 1.2312)

Not:

Siyırma ünitesi 2 model olarak teslim edilebilir: Standart (A) ve uzun (B).

Siyırma kovani uzun model, bir konturun sonradan takılması için 3 mm mesafe ile uygundur.