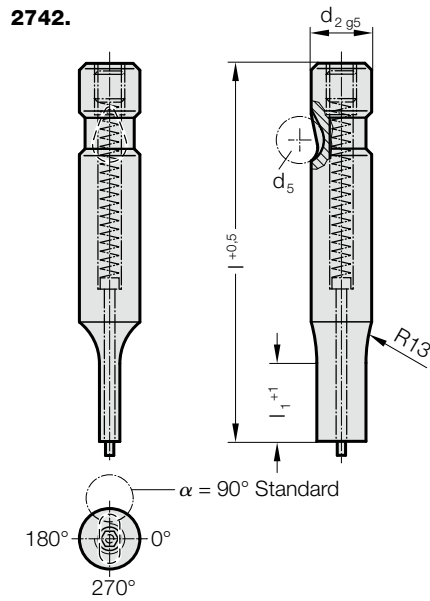


快速更换型冲头，阶梯式，长孔，带弹顶销，轻载荷用

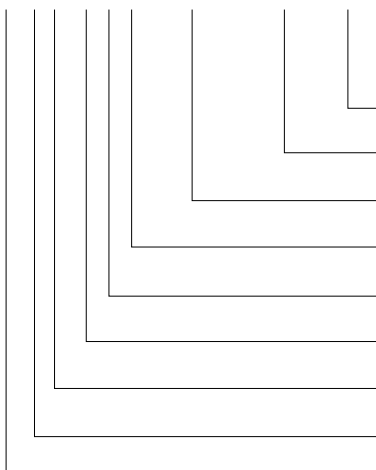


2742. 快速更换型冲头，阶梯式，长孔，带弹顶销，轻载荷用

d ₂ / 订购数字	d ₅	W _{min}	G _{max}	l ₁ / 订购数字	l (订货字母)	63 (C)	71 (D)	80 (E)	90 (F)	100 (G)
6 / (1)	6	2.5	5.9	13(1)		●	●	●	●	●
10 / (2)	8	4	9.9	13(1) 19(2)		●	●	●	●	●
13 / (3)	8	6	12.9	13(1) 19(2)		●	●	●	●	●
16 / (4)	8	8	15.9	13(1) 19(2) 25(3)		●	●	●	●	●
20 / (5)	8	10	19.9	13(1) 19(2) 25(3)		●	●	●	●	●
25 / (6)	8	12	24.9	13(1) 19(2) 25(3)		●	●	●	●	●
32 / (7)	8	16	31.9	13(1) 19(2) 25(3)			●	●	●	●
38 / (8)	8	19	37.9	19(2) 25(3) 30(4)				●	●	●

订购示例:

2742.2F1.0650.0450.B



角度:
90°
形状: 长孔, 宽 W
W = 4,5 mm
形状: 长孔, 长度 P
P = 6,5 mm
冲裁凸模长度: l₁
13 mm
长度: l
90 mm
直径: d₂
10 mm
型号:
轻型
规格:
长孔
冲头:
有压紧销

订货字母
= (B)
= 0450
= 0650
订购数字
= (1)
订货字母
= (F)
订购数字
= (2)
订购数字
= (2)
订购数字
= (4)
= 27

材料:

HSS
硬度 62 ± 2 HRC

结构:

精磨凸模柄部和切削刃形状。
特别尺寸请洽询