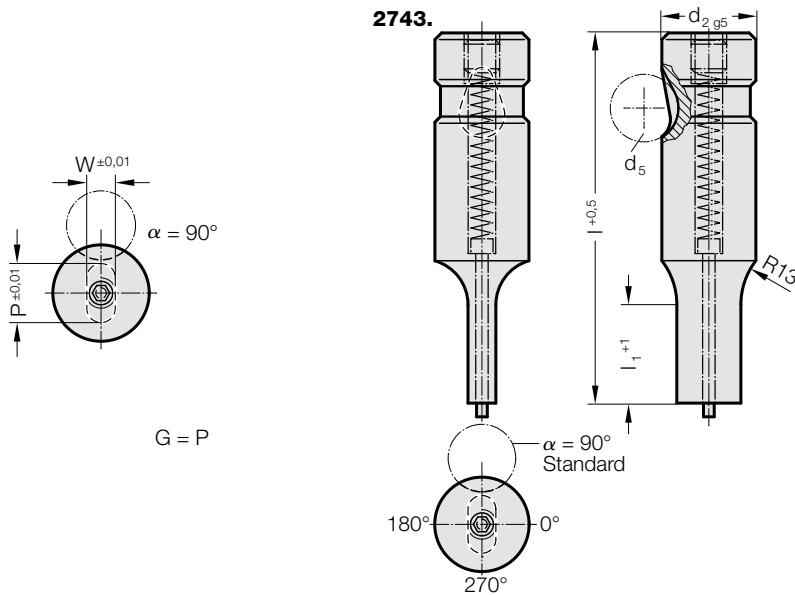


# SCHNELLWECHSEL-SCHNEIDSTEMPEL, ABGESETZT, LANGLOCH, MIT ABRÜCKSTIFT, SCHWER BELASTBAR



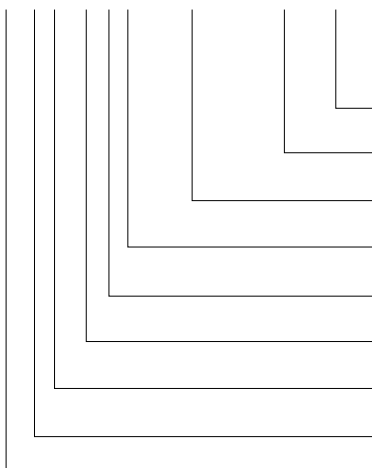
## 2743. Schnellwechsel-Schneidstempel, abgesetzt, Langloch, mit Abdrückstift, schwer belastbar

d <sub>2</sub> / (Bestellziffer)	d <sub>5</sub>	W <sub>min</sub>	G <sub>max</sub>	l <sub>1</sub> / Bestellziffer	l (Bestellbuchstabe)	63	71	80	90	100	110	125
						(C)	(D)	(E)	(F)	(G)	(H)	(J)
10 / (2)	10	4	9,9	13(1) 19(2)		●	●	●	●	●		
13 / (3)	12	6	12,9	13(1) 19(2)		●	●	●	●	●	●	●
16 / (4)	12	8	15,9	13(1) 19(2) 25(3)		●	●	●	●	●	●	●
20 / (5)	12	10	19,9	13(1) 19(2) 25(3)		●	●	●	●	●	●	●
25 / (6)	12	12	24,9	13(1) 19(2) 25(3)			●	●	●	●	●	●
32 / (7)	12	16	31,9	13(1) 19(2) 25(3)			●	●	●	●	●	●
40 / (9)	12	19	39,9	19(2) 25(3) 30(4)				●	●	●	●	●

\*bei d<sub>2</sub> = 16/ 20 und l = 63; l<sub>1 max.</sub> = 19

### Bestell-Beispiel:

**2743.2F1.0650.0450.B**



**Winkel:**  
90°  
**Form: Langloch, Breite W**  
W = 4,50 mm  
**Form: Langloch, Länge P**  
P = 6,50 mm  
**Stempelschneidlänge: l<sub>1</sub>**  
13 mm  
**Länge: l**  
90 mm  
**Durchmesser: d<sub>2</sub>**  
10 mm  
**Typ:**  
schwer  
**Ausführung:**  
Langloch  
**Schneidstempel:**  
mit Abdrückstift

**Bestellbuchstabe**  
= (B)  
= 0450  
= 0650  
**Bestellziffer**  
= (1)  
**Bestellbuchstabe**  
= (F)  
**Bestellziffer**  
= (2)  
**Bestellziffer**  
= (3)  
**Bestellziffer**  
= (4)  
= 27

### Werkstoff:

HSS  
Härte 62 ± 2 HRC

### Ausführung:

Schaft und Schneidform feinstgeschliffen.  
Sonderanfertigung auf Anfrage.