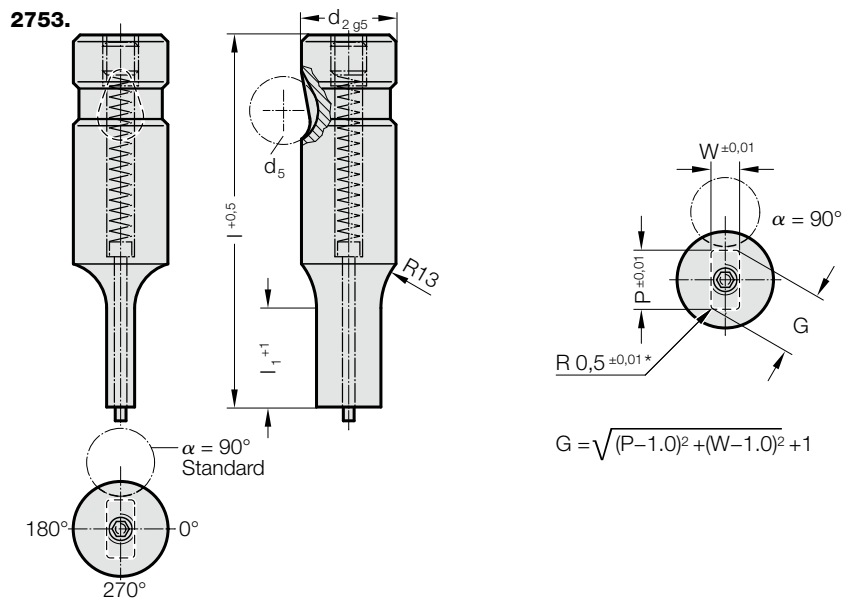


POINÇON À BILLE, ÉPAULÉ, RECTANGLE AVEC RAYON, AVEC ÉJECTEUR, FORTE CHARGE



2753. Poinçon à bille, épaulé, rectangle avec rayon, avec éjecteur, forte charge

d ₂ / Chiffre de référence	d ₅	W _{min}	G _{max}	l ₁ / Chiffre de référence	l (Lettre de référence)	63 (C)	71 (D)	80 (E)	90 (F)	100 (G)	110 (H)	125 (J)
10 / (2)	10	4	9,9	13(1) 19(2)		●	●	●	●	●		
13 / (3)	12	6	12,9	13(1) 19(2)		●	●	●	●	●	●	●
16 / (4)	12	8	15,9	13(1) 19(2) 25(3)		●	●	●	●	●	●	●
20 / (5)	12	10	19,9	13(1) 19(2) 25(3)		●	●	●	●	●	●	●
25 / (6)	12	12	24,9	13(1) 19(2) 25(3)			●	●	●	●	●	●
32 / (7)	12	16	31,9	13(1) 19(2) 25(3)			●	●	●	●	●	●
40 / (9)	12	19	39,9	19(2) 25(3) 30(4)				●	●	●	●	●

*à d₂ = 16/ 20 et l = 63; l_{1 max.} = 19

Matière :

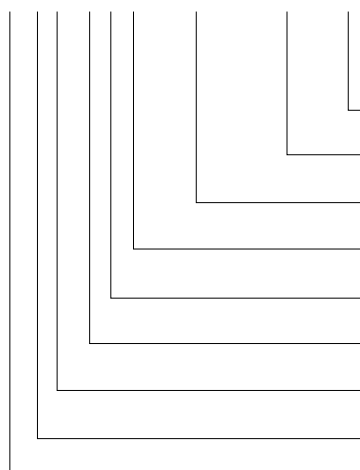
HSS
Dureté 62 ± 2 HRC

Exécution :

Corps et embout profilé superfinis.
Fabrication spéciale sur demande.
* Pour un autre rayon, voire Formées spéciales normalisées.

Exemple de commande :

2753.3F1.1215.0915.B



Angle: 90°
Forme: Rectangle avec rayon, Largeur W = 0915
Forme: Rectangle avec rayon, Longueur P = 1215
Longueur épaulement: l₁ = 13 mm
Longueur: l = 90 mm
Diamètre: d₂ = 13 mm
Type: forte charge
Exécution: Rectangle avec rayon
Poinçon de découpe: avec éjecteur

Lettre de référence = (B)
Chiffre de référence = (1)
Lettre de référence = (F)
Chiffre de référence = (3)
Chiffre de référence = (3)
Chiffre de référence = (5)
Chiffre de référence = 27