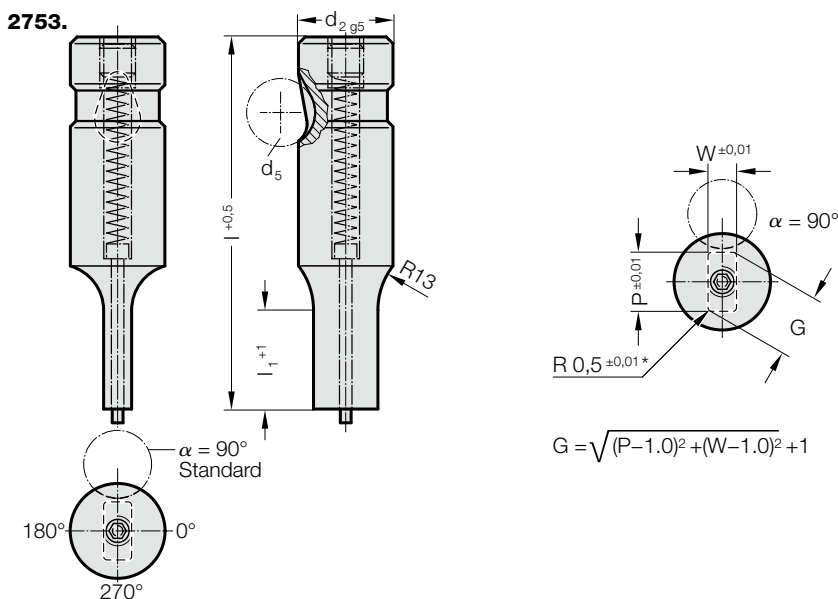


SCHNELLWECHSEL-SCHNEIDSTEMPEL, ABGESETZT, RECHTECK MIT RADIUS, MIT ABRÜCKSTIFT, SCHWER BELASTBAR



2753. Schnellwechsel-Schneidstempel, abgesetzt, Rechteck mit Radius, mit Abdrückstift, schwer belastbar

d ₂ / (Bestellziffer)	d ₅	W _{min}	G _{max}	l ₁ / Bestellziffer	l (Bestellbuchstabe)	63 (C)	71 (D)	80 (E)	90 (F)	100 (G)	110 (H)	125 (J)
10 / (2)	10	4	9,9	13(1) 19(2)		●	●	●	●	●		
13 / (3)	12	6	12,9	13(1) 19(2)		●	●	●	●	●	●	●
16 / (4)	12	8	15,9	13(1) 19(2) 25(3)		●	●	●	●	●	●	●
20 / (5)	12	10	19,9	13(1) 19(2) 25(3)		●	●	●	●	●	●	●
25 / (6)	12	12	24,9	13(1) 19(2) 25(3)			●	●	●	●	●	●
32 / (7)	12	16	31,9	13(1) 19(2) 25(3)			●	●	●	●	●	●
40 / (9)	12	19	39,9	19(2) 25(3) 30(4)				●	●	●	●	●

*bei d₂ = 16/ 20 und l = 63; l_{1 max.} = 19

Werkstoff:

HSS

Härte 62 ± 2 HRC

Ausführung:

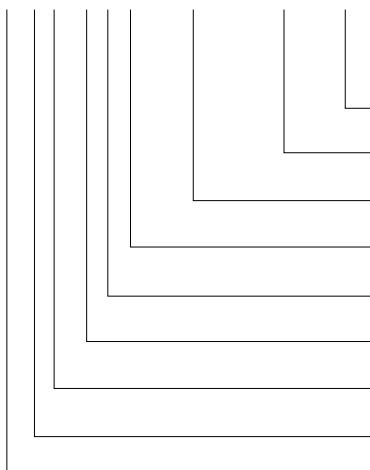
Schaft und Schneidform feinstgeschliffen.

Sonderanfertigung auf Anfrage.

* Anderer Radius, siehe standardisierte Sonderformen.

Bestell-Beispiel:

2753.3F1.1215.0915.B



Winkel: 90°
Form: Rechteck mit Radius, Breite W W = 9,15 mm = 0915
Form: Rechteck mit Radius, Länge P P = 12,15 mm = 1215
Stempelschneidlänge: l₁ 13 mm = (1)
Länge: l 90 mm = (F)
Durchmesser: d₂ 13 mm = (3)
Typ: schwer = (3)
Ausführung: Rechteck mit Radius = (5)
Schneidstempel: mit Abdrückstift = 27
Bestellbuchstabe = (B)