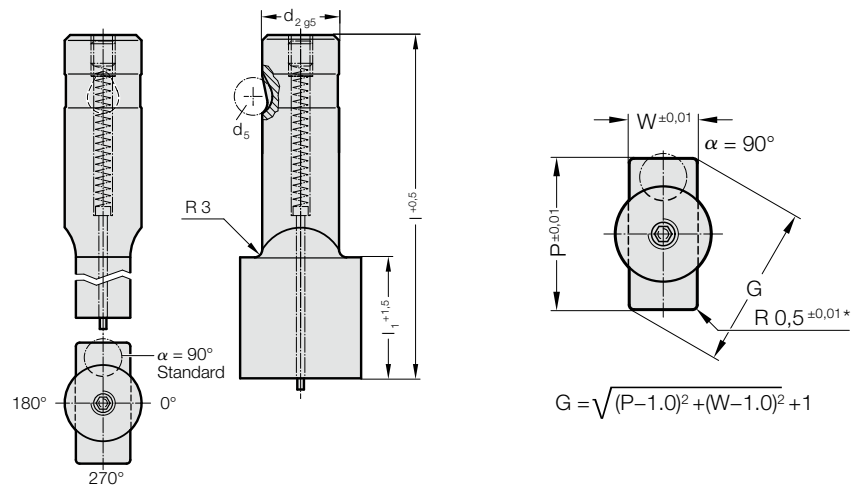


# STEMPEL SZYBKOWYMIENNY DO NISKICH OBCIĄŻEŃ Z CZĘŚCIĄ TNĄCĄ WIĘKSZĄ OD CHWYTOWEJ, Z ODKLEJACZEM (PROSTOKĄT+PROMIEŃ)



2754.



**2754. Stempel szybkowymienny do niskich obciążeń z częścią tnącą większą od chwytowej, z odklejaczem (prostokąt+promień)**

d <sub>2</sub> / Cyfra w oznaczeniu	d <sub>5</sub>	W <sub>min</sub>	G <sub>max</sub>	l <sub>1</sub> / Cyfra w oznaczeniu	l (Litera w oznaczeniu)	80 (E)	90 (F)	100 (G)
13 / (3)	8	5	32	19(2) 30(4)		●	●	●
16 / (4)	8	6,5	38	19(2) 30(4)		●	●	●
20 / (5)	8	8	40	19(2) 30(4)		●	●	●
25 / (6)	8	10	44	19(2) 30(4)		●	●	●
32 / (7)	8	11,5	50	19(2) 30(4)		●	●	●

## Material:

HSS

Twardość 62 ± 2 HRC

## Wykonanie:

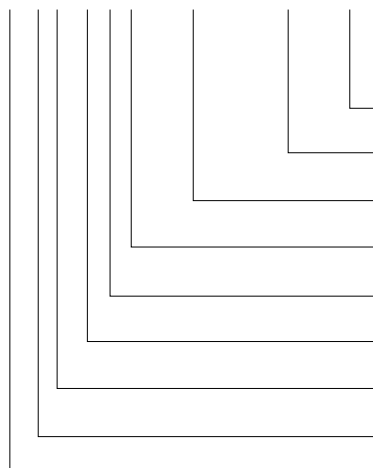
Część chwytowa i tnąca, są szlifowane na gładko.

Wersje specjalne – na żądanie.

\* Inny promień zaokrąglenia – zob. znormalizowane kształty specjalne.

## Przykład zamówienia:

**2754.7F2.3820.1150.B**



**Kąt:**

90°

**Typ: Prostokąt z zaokrągleniem, Szerokość W**

W = 11,5 mm

**Typ: Prostokąt z zaokrągleniem, Długość P**

P = 38,2 mm

**Długość części tnącej: l<sub>1</sub>**

19 mm

**Długość: l**

90 mm

**Średnica: d<sub>2</sub>**

32 mm

**Typ:**

Ostrze większe, lekkie

**Wersja:**

Prostokąt z zaokrągleniem

**Stempel tnący:**

z odklejaczem

**Litera w oznaczeniu**

= (B)

**Litera w oznaczeniu**

= 1150

**Litera w oznaczeniu**

= 3820

**Cyfra w oznaczeniu**

= (2)

**Litera w oznaczeniu**

= (F)

**Cyfra w oznaczeniu**

= (7)

**Cyfra w oznaczeniu**

= (4)

**Cyfra w oznaczeniu**

= (5)

= 27