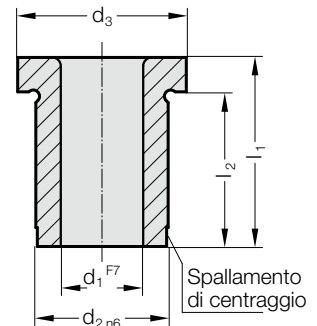


BUSSOLA PER FORATURA CON COLLARE, DIN 172 FORMA A



276.



Materiale:

Acciaio da cementazione

Durezza 740 ± 40 HV 10

Esecuzione:

Diametri d_1 , d_2 e superficie di appoggio sul collare rettificati.

Altri diametri e lunghezze a richiesta.

276. Bussola per foratura con collare, DIN 172 Forma A

| d_1 | d_2 | d_3 | Gradazione | l_1 | 6 | 8 | 9 | 10 | 12 | 16 | 20 | 25 | 28 | 30 | 36 | 45 | 56 | 67 |
|-----------|-------|-------|------------|-------|---|-----|---|----|-----|------|----|----|----|----|----|----|----|----|
| 0,9 - 1 | 3 | 6 | 0.1 | l_2 | 4 | | 7 | | | | | | | | | | | |
| 1,1 - 1,8 | 4 | 7 | 0.1 | | 4 | | 7 | | | | | | | | | | | |
| 1,9 - 2,6 | 5 | 8 | 0.1 | | 4 | | 7 | | | | | | | | | | | |
| 2,7 - 3,3 | 6 | 9 | 0.1 | | | 5.5 | | | 9.5 | 13.5 | | | | | | | | |
| 3,4 - 4 | 7 | 10 | 0.1 | | | 5.5 | | | 9.5 | 13.5 | | | | | | | | |
| 4,1 - 5 | 8 | 11 | 0.1 | | | 5.5 | | | 9.5 | 13.5 | | | | | | | | |
| 5,1 - 6 | 10 | 13 | 0.1 | | | | 7 | | | 13 | 17 | | | | | | | |
| 6,1 - 8 | 12 | 15 | 0.1 | | | | 7 | | | 13 | 17 | | | | | | | |
| 8,1 - 10 | 15 | 18 | 0.1 | | | | | 9 | | | 17 | 22 | | | | | | |
| 10,1 - 12 | 18 | 22 | 0.1 | | | | | 8 | | | 16 | 21 | | | | | | |
| 12,1 - 15 | 22 | 26 | 0.1 | | | | | | | 12 | | | 24 | | 32 | | | |
| 15,5 - 18 | 26 | 30 | 0.5 | | | | | | | 12 | | | 24 | | 32 | | | |
| 18,5 - 22 | 30 | 34 | 0.5 | | | | | | | | 15 | | | | 31 | 40 | | |
| 22,5 - 26 | 35 | 39 | 0.5 | | | | | | | | 15 | | | | 31 | 40 | | |
| 26,5 - 30 | 42 | 46 | 0.5 | | | | | | | | | 20 | | | | 40 | 51 | |
| 30,5 - 35 | 48 | 52 | 0.5 | | | | | | | | | 20 | | | | 40 | 51 | |
| 35,5 - 42 | 55 | 59 | 0.5 | | | | | | | | | | | 25 | | | 51 | 62 |

Esempio di ordinazione:

| | | |
|---|-----------|-----------------|
| Bussola per foratura con collare, DIN 172 Forma A | = | 276.1. |
| Diametro guida d_1 | 12.1 mm = | 1210. |
| Lunghezza l_1 | 16 mm = | 016 |
| N. d'ordine | = | 276.1. 1210.016 |