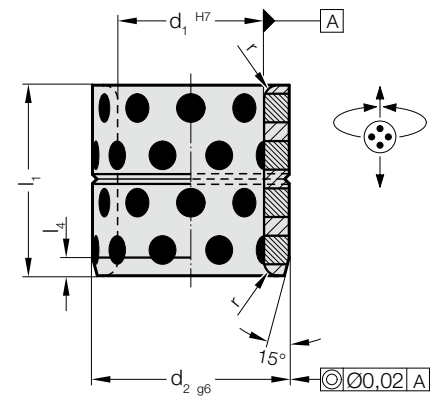


FÜHRUNGSBUCHSE, BRONZE MIT FESTSCHMIERSTOFF



3120.70.



Werkstoff:

Bronze mit Festschmierstoff, wartungsarm

Hinweis:

Buchsen sind radial und axial einsetzbar.

Einbau-Richtlinien / Maßtabellen am Ende des Kapitels D.

Befestigung:

Einkleben oder evtl. mit Gewindestift bzw. Linsenflanschkopfschraube 2192.61. sichern.

3120.70. Führungsbuchse, Bronze mit Festschmierstoff

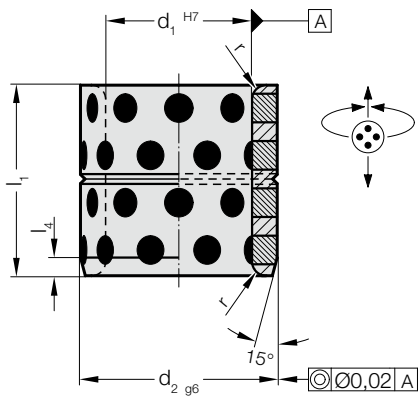
d ₁	8	10	10	12	13	14	15	16	18	20	20	20	24	25	25	25	28	30	30	30	31,5	32	35	35	38	40	40
d ₂	12	14	15	18	19	20	21	22	24	26	28	30	32	32	33	35	38	38	40	42	40	42	44	45	48	50	55
r	0.5	0.5	0.5	0.5	0.5	0.5	0.75	0.75	0.75	0.75	0.75	0.75	0.75	0.75	0.75	0.75	0.75	0.75	0.75	0.75	0.75	0.75	0.75	0.75	1.5	1.5	1.5
l ₄	2	2	2	2	2	2	2	2	2	4	4	4	4	4	4	4	4	4	4	4	4	4	4	4	4	4	4
l ₁																											
8	•	•																									
10	•	•	•	•	•	•	•	•																			
12	•	•		•	•	•	•	•																			
15	•	•		•	•	•	•	•	•																		
16				•	•	•	•	•	•																		
20		•		•	•	•	•	•	•	•	•	•	•														
25				•	•	•	•	•	•	•	•	•	•	•	•	•	•	•	•	•	•	•	•	•	•	•	•
30				•	•	•	•	•	•	•	•	•	•	•	•	•	•	•	•	•	•	•	•	•	•	•	•
35																											
37																											
40																											
47																											
50																											
60																											
70																											
77																											
80																											

Bestell-Beispiel:

Führungsbuchse, Bronze mit Festschmierstoff	=3120.70.
Führungsdurchmesser d ₁	40 mm = 040.
Außendurchmesser d ₂	55 mm = 055.
Einbaulänge l ₁	25 mm = 025
Bestell-Nummer	=3120.70. 040. 055.025

FÜHRUNGSBUCHSE, BRONZE MIT FESTSCHMIERSTOFF

3120.70.



Werkstoff:

Bronze mit Festschmierstoff, wartungsarm

Hinweis:

Buchsen sind radial und axial einsetzbar.

Einbau-Richtlinien / Maßtabellen am Ende des Kapitels D.

Befestigung:

Einkleben oder evtl. mit Gewindestift bzw. Linsenflanschkopfschraube 2192.61. sichern.

3120.70. Führungsbuchse, Bronze mit Festschmierstoff

	45	45	45	50	50	50	55	60	60	63	65	70	70	75	75	80	80	85	90	100	110	120	125	130	140	150	160
d ₁	45	45	45	50	50	50	55	60	60	63	65	70	70	75	75	80	80	85	90	100	110	120	125	130	140	150	160
d ₂	55	56	60	60	62	65	70	74	75	75	80	85	90	90	95	96	100	100	110	120	130	140	145	150	160	170	180
r	1,5	1,5	1,5	1,5	1,5	1,5	2	2	2	2	2	2	2	2	2	2	2	2	2	2	2	2	2	2	2	2	2
l ₄	4	4	4	4	4	4	4	4	4	4	4	4	4	4	4	4	4	4	4	4	4	4	4	4	4	4	4
l ₁																											
30	•	•	•	•	•	•																					
35	•	•	•	•	•	•							•														
40	•	•	•	•	•	•							•														
50	•	•	•	•	•	•																					
60	•	•	•	•	•	•																					
70				•	•	•																					
80				•	•	•																					
95				•																							
100																											
120																											
130																											
140																											
150																											

Bestell-Beispiel:

Führungsbuchse, Bronze mit Festschmierstoff	=3120.70.
Führungsdurchmesser d ₁	40 mm = 040.
Außendurchmesser d ₂	55 mm = 055.
Einbaulänge l ₁	25 mm = 025
Bestell-Nummer	=3120.70. 040. 055.025