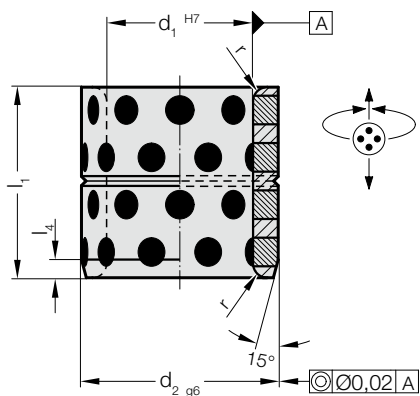


CASQUILLO DE GUÍA LISA, BRONCE CON LUBRIFICANTE SÓLIDO

3120.70.



Material:

Bronce con lubricante sólido, de bajo mantenimiento

Nota:

Los casquillos pueden emplearse radial y axialmente.

Instrucciones de montaje / Tabla de medidas, al final del capítulo D.

Sujeción:

Sujetar con pegamento o posicionar con pasador cilíndrico roscado o fijar con tornillo de cabeza cóncava 2192.61.

3120.70. Casquillo de guía lisa, Bronce con lubricante sólido

d ₁	45	45	45	50	50	50	55	60	60	63	65	70	70	75	75	80	80	85	90	100	110	120	125	130	140	150	160
d ₂	55	56	60	60	62	65	70	74	75	75	80	85	90	90	95	96	100	100	110	120	130	140	145	150	160	170	180
r	1,5	1,5	1,5	1,5	1,5	1,5	2	2	2	2	2	2	2	2	2	2	2	2	2	2	2	2	2	2	2	2	2
l ₄	4	4	4	4	4	4	4	4	4	4	4	4	4	4	4	4	4	4	4	4	4	4	4	4	4	4	4
l ₁																											
30	•	•	•	•	•	•			•	•																	
35	•	•	•	•	•				•	•			•														
40	•	•	•	•	•	•	•	•	•	•			•						•	•							
50	•	•	•	•	•	•	•	•	•	•		•		•					•	•							
60	•	•	•	•	•	•	•	•	•	•	•	•	•	•	•	•	•	•	•	•	•	•	•	•	•	•	•
70			•	•	•	•	•	•	•	•	•	•	•	•	•	•	•	•	•	•	•	•	•	•	•	•	•
80			•	•	•	•	•	•	•	•	•	•	•	•	•	•	•	•	•	•	•	•	•	•	•	•	•
95				•																							
100					•				•				•		•	•	•	•	•	•	•	•	•	•	•	•	•
120											•						•	•	•	•	•	•	•	•	•	•	•
130																			•	•	•	•	•	•	•	•	•
140																				•	•	•	•	•	•	•	•
150																						•	•	•	•	•	•

Ejemplo de código:

Casquillo de guía lisa, Bronce con lubricante sólido	=3120.70.
Diámetro de guía d ₁	40 mm = 040.
Diámetro exterior d ₂	55 mm = 055.
Longitud de montaje l ₁	25 mm = 025
Código	=3120.70. 040. 055. 025