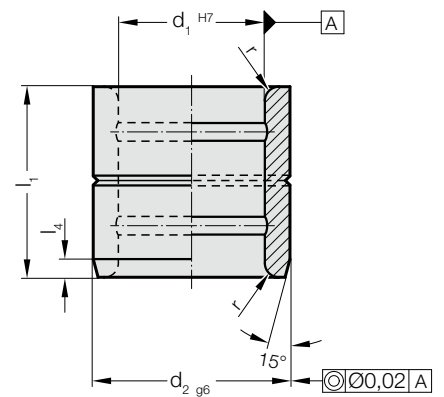


BUSSOLA DI GUIDA LISCIO, BRONZO



3120.71.



Materiale:

Bronzo

Nota:

Le bussole possono venir caricate radialmente ed assialmente.

Istruzioni di montaggio / Tabelle dimensionali alla fine del capitolo D.

Fissaggio:

Incollare o eventualmente fissare con vite senza testa o vite a testa cilindrica con calotta 2192.61.

3120.71. Bussola di guida liscio, Bronzo

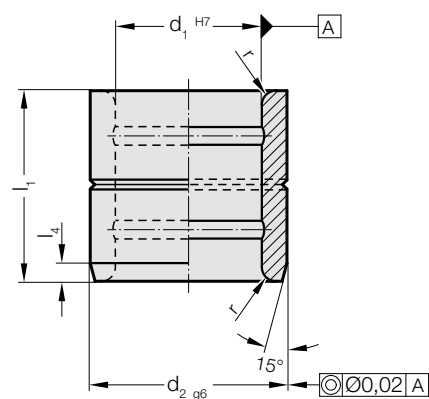
d ₁	8	10	10	12	13	14	15	16	18	20	20	20	24	25	25	25	28	30	30	30	31,5	32	35	35	38	40	40
d ₂	12	14	15	18	19	20	21	22	24	26	28	30	32	32	33	35	38	38	40	42	40	42	44	45	48	50	55
r	0.5	0.5	0.5	0.5	0.5	0.5	0.75	0.75	0.75	0.75	0.75	0.75	0.75	0.75	0.75	0.75	0.75	0.75	0.75	0.75	0.75	0.75	0.75	0.75	1.5	1.5	1.5
l ₄	2	2	2	2	2	2	2	2	2	4	4	4	4	4	4	4	4	4	4	4	4	4	4	4	4	4	4
l ₁																											
8	•	•																									
10	•	•	•	•	•	•	•	•																			
12	•	•		•	•	•	•	•																			
15	•	•		•	•	•	•	•	•																		
16				•	•	•	•	•	•																		
20		•		•	•	•	•	•	•																		
25				•	•	•	•	•	•																		
30				•	•	•	•	•	•																		
35																											
37																											
40																											
47																											
50																											
60																											
70																											
77																											
80																											

Esempio di ordinazione:

Bussola di guida liscio, Bronzo	=3120.71.
Diametro guida d ₁	40 mm = 040.
Diametro esterno d ₂	55 mm = 055.
Lunghezza di installazione l ₁	25 mm = 025
N. d'ordine	=3120.71.040.055.025

BUSSOLA DI GUIDA LISCIO, BRONZO

3120.71.



Materiale:

Bronzo

Nota:

Le bussole possono venir caricate radialmente ed assialmente.

Istruzioni di montaggio / Tabelle dimensionali alla fine del capitolo D.

Fissaggio:

Incollare o eventualmente fissare con vite senza testa o vite a testa cilindrica con calotta 2192.61.

3120.71. Bussola di guida liscio, Bronzo

	45	45	45	50	50	50	55	60	60	63	65	70	70	75	75	80	80	85	90	100	110	120	125	130	140	150	160
d ₁	45	45	45	50	50	50	55	60	60	63	65	70	70	75	75	80	80	85	90	100	110	120	125	130	140	150	160
d ₂	55	56	60	60	62	65	70	74	75	75	80	85	90	90	95	96	100	100	110	120	130	140	145	150	160	170	180
r	1,5	1,5	1,5	1,5	1,5	1,5	2	2	2	2	2	2	2	2	2	2	2	2	2	2	2	2	2	2	2	2	2
l ₄	4	4	4	4	4	4	4	4	4	4	4	4	4	4	4	4	4	4	4	4	4	4	4	4	4	4	4
l ₁																											
30	•	•	•	•	•	•			•	•																	
35	•	•	•	•	•	•			•	•			•														
40	•	•	•	•	•	•	•	•	•	•			•							•	•						
50	•	•	•	•	•	•	•	•	•	•		•		•						•	•						
60	•	•	•	•	•	•	•	•	•	•	•	•	•	•	•	•	•	•	•	•	•	•	•	•	•	•	•
70			•	•	•	•	•	•	•	•	•	•	•	•	•	•	•	•	•	•	•	•	•	•	•	•	•
80			•	•	•	•	•	•	•	•	•	•	•	•	•	•	•	•	•	•	•	•	•	•	•	•	•
95				•																							
100					•				•				•		•		•		•		•	•	•	•	•	•	•
120										•							•	•		•	•	•	•	•	•	•	•
130																									•		
140																		•			•	•			•		
150																										•	•

Esempio di ordinazione:

Bussola di guida liscio, Bronzo	=	3120.71.
Diametro guida d ₁	40 mm =	040.
Diametro esterno d ₂	55 mm =	055.
Lunghezza di installazione l ₁	25 mm =	025
N. d'ordine	=	3120.71. 040. 055. 025