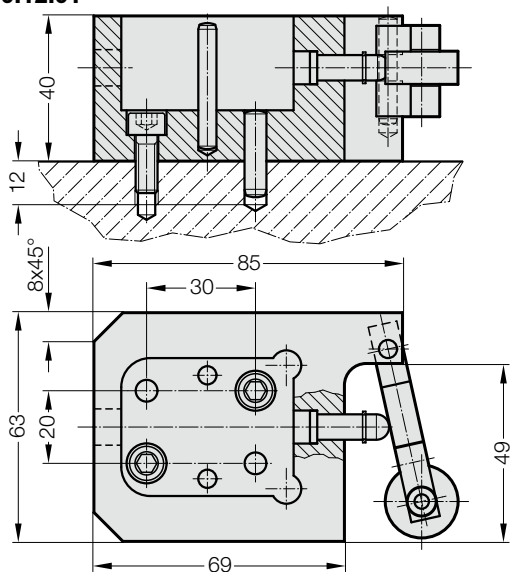


EINBAURAHMEN FÜR SUMMENZÄHLER

3710.00.12.01



3710.00.12.01 Einbaurahmen für Summenzähler

Hinweis:

Einbaurahmen am Werkzeug befestigen, anschließend Summenzähler einsetzen.

Im Lieferumfang enthalten:

2 Zylinderkopfschrauben M6x16 nach DIN EN ISO 4762 und 2 Zylinderstifte 2361.1.0600.024

Beachte:

Nach dem Einbau des Summenzählers im Einbaurahmen ist keine Demontage mehr möglich (manipulationssicher).

Einbaubeispiel

