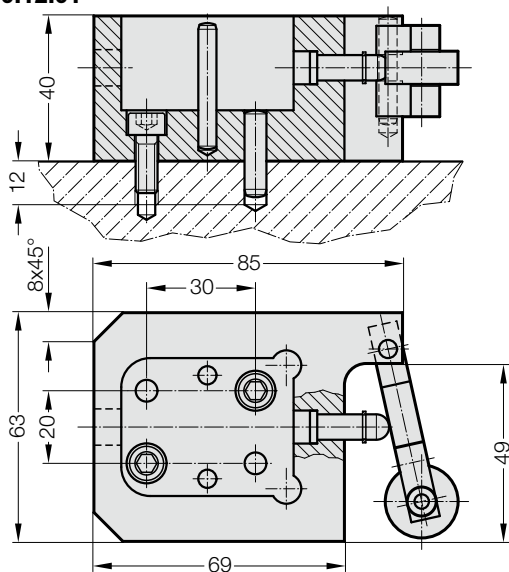


RAMKA MONTAŻOWA LICZNIKA

3710.00.12.01



3710.00.12.01 Ramka montażowa licznika

Uwaga:

Najpierw należy zamocować ramkę montażową na narzędziu, a następnie włożyć licznik.

W zakres dostawy wchodzi:

2 śruby z łbem walcowym M6 x 16 wg DIN EN ISO 4762 oraz 2 precyzyjne kołki walcowe 2361.1.0600.024.

Uwaga:

Po zabudowaniu licznika w ramce montażowej nie można go z niej wymontować (zabezpieczenie przed manipulacją).

Przykład zabudowy

